



НАСОСЫ РУЧНЫЕ

Насос ручной HP 0,4/30

Назначение

Насос ручной HP 0,4/30 предназначен для перекачивания воды и водных растворов.

Конструкция

Насос состоит из цилиндра, в котором помещен поршень с уплотняющими кольцами, штока, всасывающего и нагнетательного клапанов, корпуса сальника с уплотняющими элементами, тяги и ручки. При перемещении ручки вниз всасывающий клапан открывается, при этом происходит всасывание жидкости; при перемещении ручки вверх всасывающий клапан закрывается, а нагнетательный клапан открывается — происходит нагнетание жидкости.

Обозначение

HP 0,4/30 Д-У2, где:

HP — насос ручной;

0,4 — подача насоса, л/дв. ход;

30 — напор на выходе из насоса, м;

Д — материал корпусных деталей (углеродистая сталь — А; хромистая сталь — Д; хромоникелевая сталь — К);

У — климатическое исполнение (У, УХЛ);

2 — категория размещения (2, 3, 4).

Насос ручной шиберный НРШ25/5

Назначение

Насос ручной шиберный НРШ25/5 предназначен для перекачивания воды и водных растворов.

Конструкция

Насос ручной шиберный представляет собой двухпластинчатый насос с подвижными элементами в виде ротора, совершающего вращательное движение и вставленных в него пластин (шиберов), совершающих возвратно-поступательное движение.



Обозначение

НРШ 25/5-В-У2 ТУ У 3.19-05785454-039-95, где:

НРШ — насос ручной шиберный;

25 — номинальная подача насоса, л/мин;

5 — напор на выходе из насоса, м;

В — материал корпусных деталей и ротора (серый чугун — В; хромоникелевая сталь — К);

У — климатическое исполнение (У, УХЛ);

2 — категория размещения (2, 4);

ТУ У 3.19-05785454-039-95 — номер технических условий.

HAND-OPERATED PUMPS

The HP 0.4/30 Hand-operated Pump

Usage

The HP 0.4/30 hand-operated pump is designed to pump water and aqueous solutions.

Design

The pump consists of a cylinder in which a piston with ring seals is located, a cylinder rod, a suction valve and a discharge valve, a seal housing with sealing elements, a tie-rod, and a handle. As the handle is moved downwards, the suction valve opens thereby the liquid is sucked; as the handle is moved upwards, the suction valve closes and the discharge valve opens thereby liquid discharge occurs.

Designation

HP 0,4/30 Д-У2, where:

HP is the hand-operated pump;

0.4 is the pump delivery (L/double stroke);

30 is the head at the pump outlet (meters);

Д is the material of the base parts (carbon steel — А; chromium steel — Д; chrome-nickel steel — К);

У is the climatic version (У, УХЛ);

2 is the arrangement category (2, 3, 4).

The НРШ25/5 Hand-operated Sliding-vane Pump

Usage

The НРШ25/5 hand-operated sliding-vane pump is designed to pump water and aqueous solutions.

Design

The hand-operated sliding-vane pump comprises a double-plate pump having movable parts, such as the rotor, which performs rotary motion, and the plates (sliding vanes) inserted therein, which perform reciprocating motion.

Designation

НРШ 25/5-В-У2 ТУ У 3.19-05785454-039-95, where:

НРШ is the hand-operated sliding-vane pump;

25 is the pump rated delivery (L/h);

5 is the head at the pump outlet (meters);

В is the material of the base parts and rotor (gray cast iron — В; chrome-nickel steel — К);

У is the climatic version (У, УХЛ);

2 is the arrangement category (2, 4);

ТУ У 3.19-05785454-039-95 is the reference of the technical specification.



Насос ручной ПР 1/1

Назначение

Насос ручной ПР 1/1 предназначен для перекачивания нейтральных неагрессивных и агрессивных жидкостей и топлив с температурой от 223 К до 323 К (от минус 50 до плюс 50 °С). Область применения насосов определяется стойкостью материала уплотнений, материала проточной части и корпуса насоса.

Конструкция

Насос ПР 1/1 ручной поршневой одноцилиндровый двухстороннего действия. Насос состоит из корпуса, в котором размещены всасывающие и нагнетательные клапаны, поршень с уплотняющими кольцами, рычаг, тяга и приводной вал. Уплотнение приводного вала осуществляется сальниковой набивкой. Насос приводится в движение качанием рукоятки, движение от которой через приводной вал, рычаг и тягу передается поршню.

Обозначение

ПР 1/1-1 ТУ 26-06-1646-91, где:

- ПР — поршневой ручной;
- 1 — рабочий объем, л;
- 1 — давление на выходе из насоса, кгс/см²;
- 1 — исполнение насоса по конструкции (1, 2, 3, 4);
- ТУ 26-06-1646-91 — номер технических условий.

Насос ручной поршневой РПН 0,8/30

Назначение

Насос ручной поршневой РПН 0,8/30 предназначен для перекачивания из колодцев и емкостей пресной воды, имеющих механические примеси размером до 0,1 мм, массовая концентрация которых не превышает 0,3% и температурой до 343 К (70 °С).

Конструкция

Насос РПН 0,8/30 ручной поршневой одноцилиндровый двухстороннего действия. Насос состоит из корпуса, в котором размещены всасывающие и нагнетательные клапаны, поршень с уплотняющими кольцами, кривошип, тяга и приводной вал. Уплотнение приводного вала осуществляется сальниковой набивкой. Насос приводится в движение качанием рукоятки, движение от которой через приводной вал, кривошип и тягу передается поршню.

Обозначение

РПН 0,8/30 В-У2 ТУ У 3.19-05785454-024-95, где

- РПН — ручной поршневой насос;
- 0,8 — теоретическая подача за двойной ход, л;
- 30 — напор, м;
- В — исполнение по материалу проточной части (чугун);
- У — климатическое исполнение;
- 2 — категория размещения.

The ПР 1/1 Hand-operated Pump

Usage

The ПР 1/1 hand-operated pump is designed to pump neutral non-aggressive and aggressive liquids and fuels at a temperature of 223 K to 323 K (minus 50 to plus 50 °C). The application of the pumps is determined by the resistance of the seal material, the flow passage material, and the material of the pump body.

Design

The ПР 1/1 pump is a hand-operated simplex double-acting piston pump. The pump consists of a body where suction valves and discharge valves are provided, a piston with ring seals, a lever, a tie-rod, and a drive shaft. The drive shaft is sealed by means of gland sealing. The pump is driven by swinging a handle, the motion of which being transmitted to the piston through the drive shaft, the lever, and the tie-rod.

Designation

ПР 1/1-1 ТУ 26-06-1646-91, where:

- ПР is the hand-operated piston pump;
- 1 is the displacement volume (liters);
- 1 is the pressure at the pump outlet, kgf/cm²;
- 1 is the make of the pump by configuration (1, 2, 3, 4);
- ТУ 26-06-1646-91 is the reference of the technical specification.

The РПН 0,8/30 Hand-operated Piston Pump

Usage

The РПН 0,8/30 hand-operated piston pump is designed to pump, from wells and tanks, fresh water containing mechanical impurities of the size up to 0.1 mm where the concentration of the impurities does not exceed 0.3% w/w at a temperature of up to 343 K (70 °C).

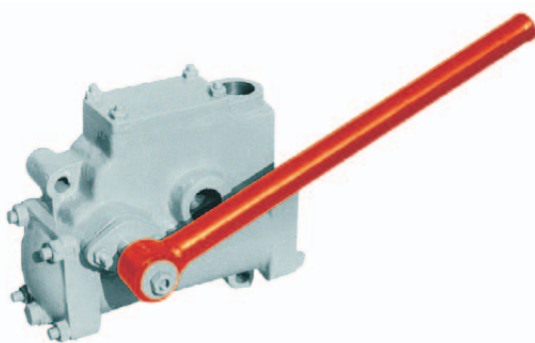
Design

The РПН 0,8/30 pump is a hand-operated simplex double-acting piston pump. The pump consists of a body where suction valves and discharge valves are provided, a piston with ring seals, a crank, a tie-rod, and a drive shaft. The drive shaft is sealed by means of gland sealing. The pump is driven by swinging a handle, the motion of which being transmitted to the piston through the drive shaft, the crank, and the tie-rod.

Designation

РПН 0,8/30 В-У2 ТУ У 3.19-05785454-024-95, where

- РПН is the hand-operated piston pump;
- 0.8 is the rated delivery per double stroke (liters);
- 30 is the head (meters);
- В is the make by the flow passage material (cast iron);
- У is the climatic version;
- 2 is the arrangement category.



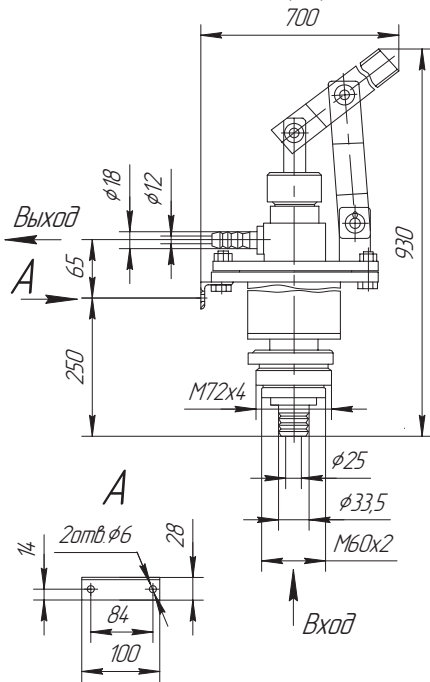


Технические характеристики / Technical specifications

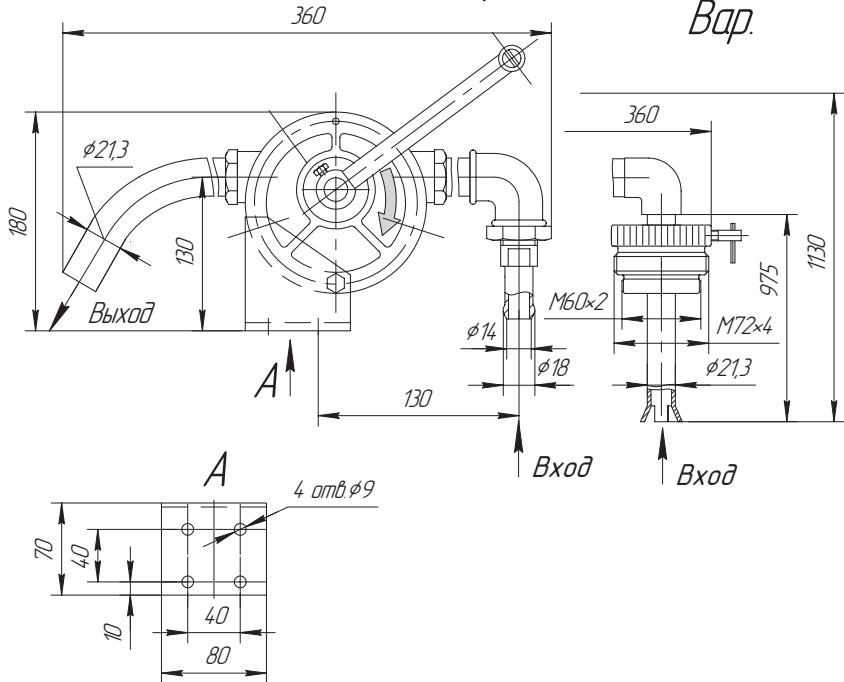
Типоразмер насоса	Подача за двойной ход, л	Напор, м	Вакуумметрическая вы- сота всасывания, м	Исполнение	Габаритные размеры (LxВxН), мм	Масса, кг
Pump dimension-type	Feed per double stroke, l	Head pressure, m	Vacuum intake level, m	Type	Dimension (LxВxН), mm	Mass, kg
РПН 0,8/30	0,8	30	5	В	255x186x518	16
ПР1/1	1,0	10	5	К	315x265x660	25
НРШ 25/5	25 л/мин	5	2	В, К	252x135x1260	8
НР 0,4/30	0,4	30	2	А, Д, К	152x700x895	13



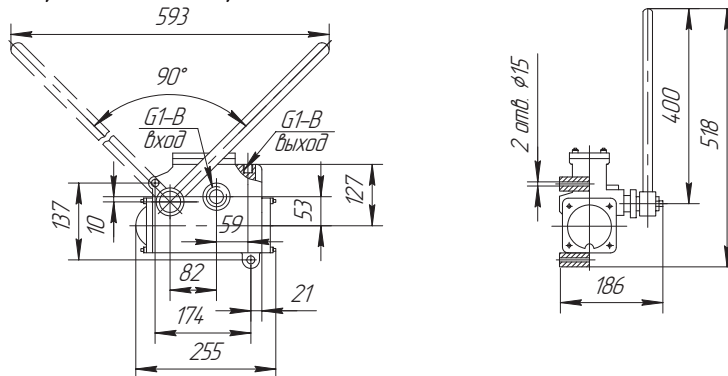
Габаритный чертёж насоса
НР 0,4/30



Габаритный чертёж насоса
НРШ 25/5



Габаритный чертёж насоса РПН 0,8/30



Габаритный чертёж насоса ПР 1/1

